

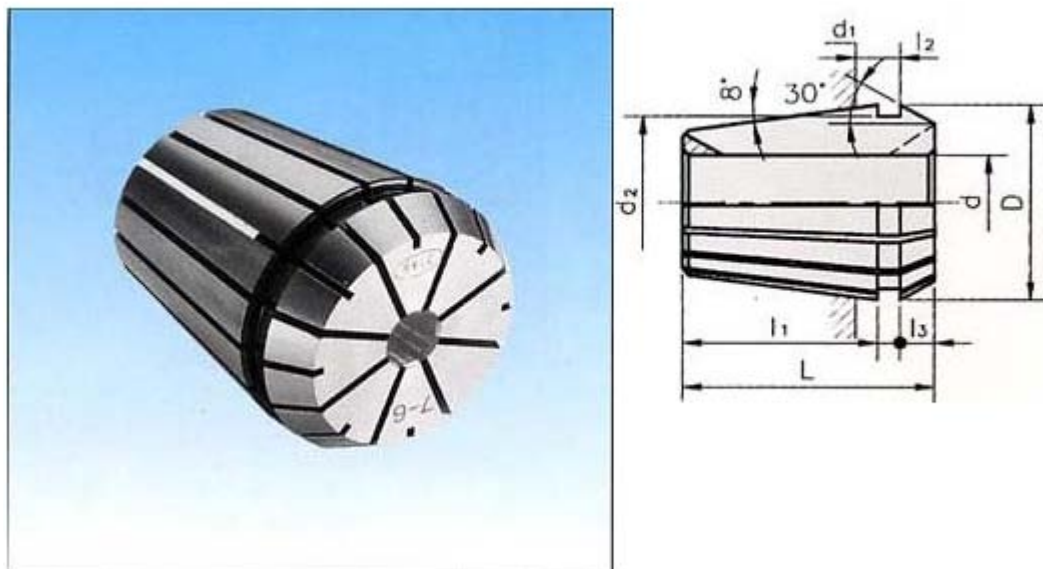
Прецизионная цанга ER 25 (02-16 мм)

Описание:

Производство — фирма VHF, Германия.

Цанга является прецизионной. Точность изготовления 5μm.

ER 25 (02-16 мм)



Тип	Размеры	D	d ₁	d ₂	L	l ₁	l ₂	l ₃
ER 25	1.0 – 16.0	26.0	25	22.0	34	25.9	6.66	5.0

Артикул	Диаметр зажимаемого хвостовика	Цена (евро)
ER 25 3-2,5	3-2,5	45
ER 25 4-3,5	4-3,5	45
ER 25 5-4,5	5-4,5	45
ER 25 6-5,5	6-5,5	45
ER 25 7-6,5	7-6,5	45
ER 25 8-7	8-7	45
ER 25 9-8	9-8	45
ER 25 10-9	10-9	45
ER 25 11-10	11-10	45
ER 25 12-11	12-11	45
ER 25 13-12	13-12	45
ER 25 14-13	14-13	45
ER 25 15-14	15-14	45
ER 25 16-15	16-15	45

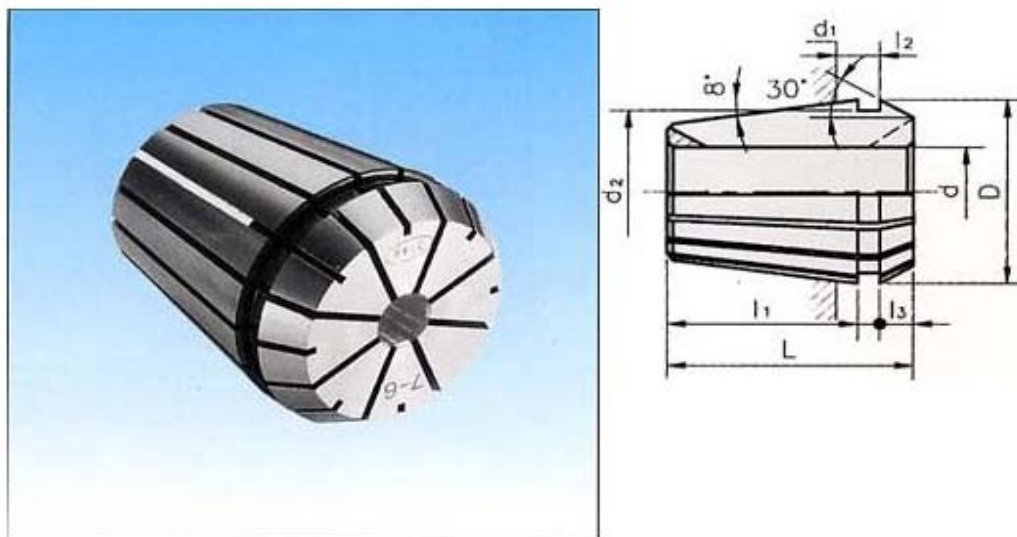
Прецизионная цанга ER 32 (03-20 мм)

Описание:

Производство — фирма VHF, Германия.

Цанга является прецизионной. Точность изготовления 5μm.

ER 32 (03-20 мм)



Тип	Размеры	D	d ₁	d ₂	L	l ₁	l ₂	l ₃
ER 32	2.0 – 20.0	33.0	32	29.2	40	30.9	7.16	5.5

Артикул	Диаметр зажимаемого хвостовика	Цена (евро)
ET-HS-3800P-3-2,5	3-2,5	45
ET-HS-3800P-4-3,5	4-3,5	45
ET-HS-3800P-5-4,5	5-4,5	45
ET-HS-3800P-6-5,5	6-5,5	45
ET-HS-3800P-7-6,5	7-6,5	45
ET-HS-3800P-8-7	8-7	45
ET-HS-3800P-9-8	9-8	45
ET-HS-3800P-10-9	10-9	45
ET-HS-3800P-11-10	11-10	45
ET-HS-3800P-12-11	12-11	45
ET-HS-3800P-13-12	13-12	45
ET-HS-3800P-14-13	14-13	45
ET-HS-3800P-15-14	15-14	45
ET-HS-3800P-16-15	16-15	45
ET-HS-3800P-17-16	17-16	45
ET-HS-3800P-18-17	18-17	45
ET-HS-3800P-19-18	19-18	45
ET-HS-3800P-20-19	20-19	45

Официальный представитель
VHF в России и СНГ —
компания BALTEXIM



г. Москва
Тел.: +7 (495) 662 01 03
E-mail: baltexim-parts@mail.ru
Web: www.baltexim.ru